

#### 四.外形及 开口尺寸(宽×高×深) 单位:mm

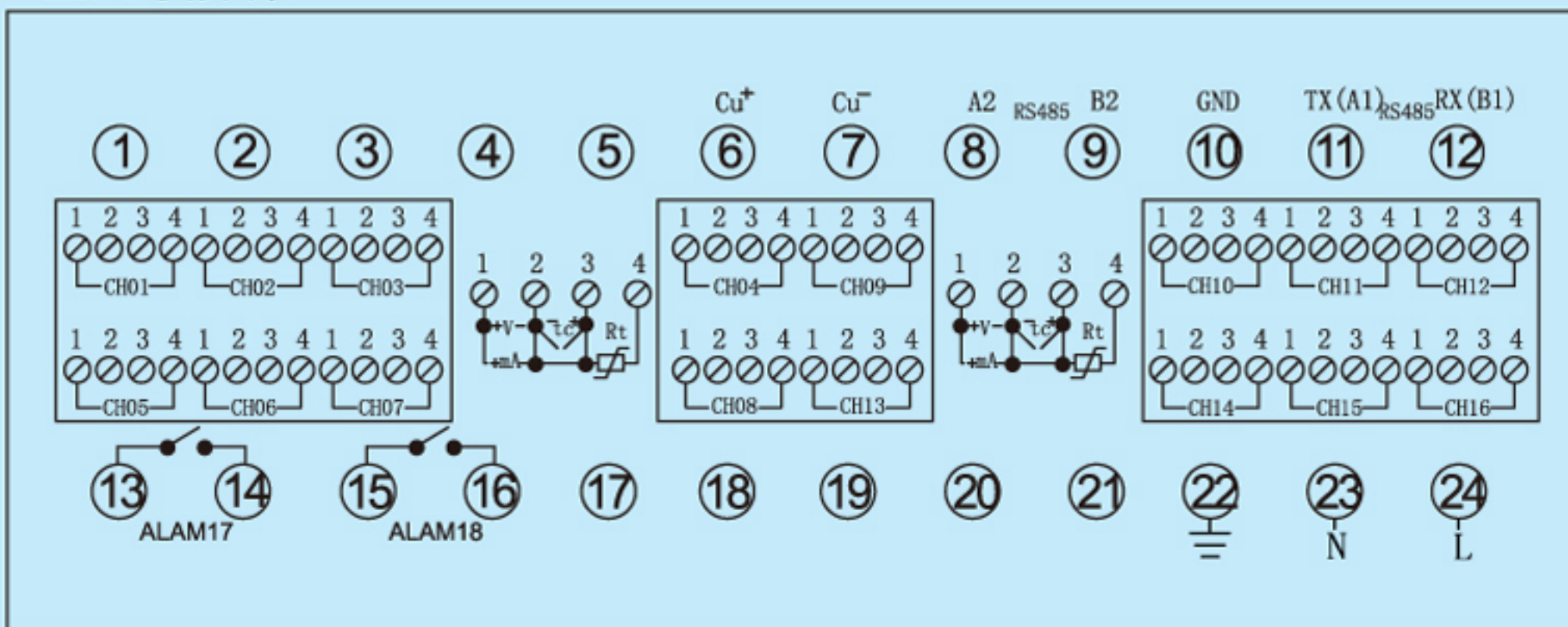
D 型:160×80×125  
开口:152×76

E 型:80×160×125  
开口:76×152

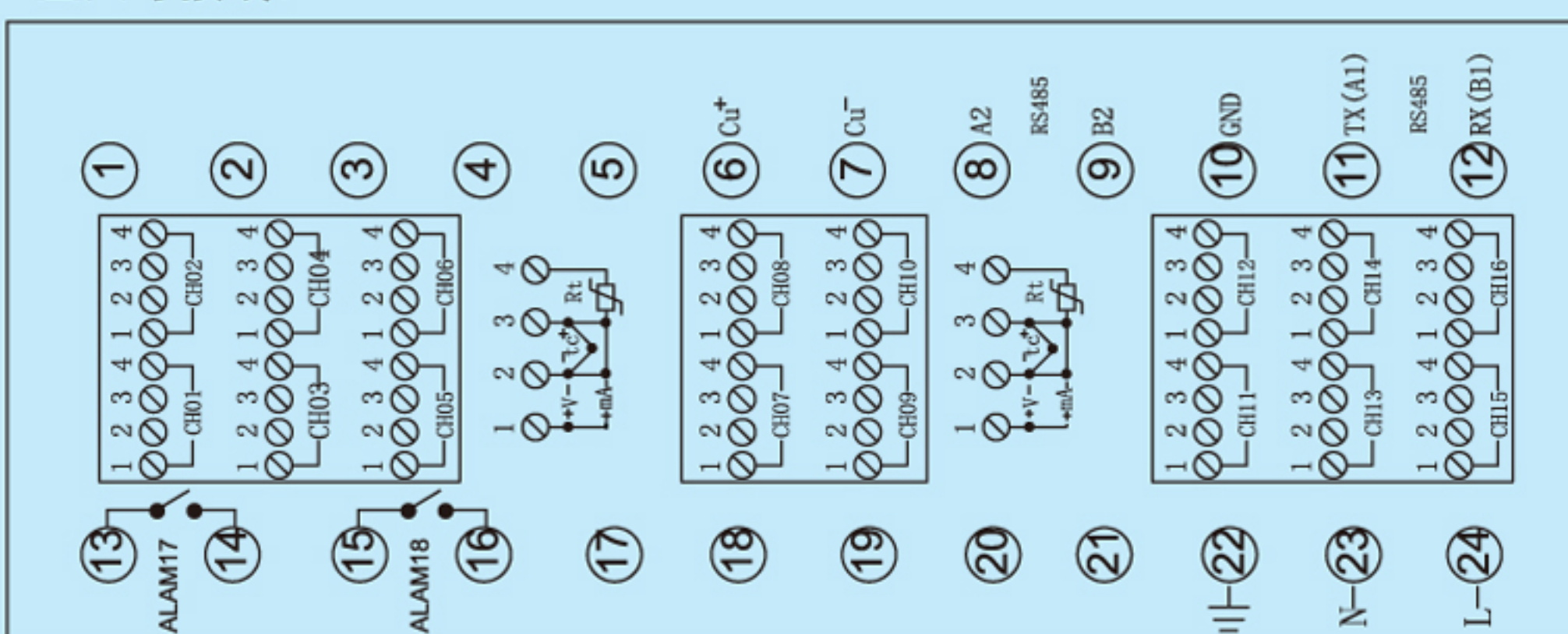


#### 五.端子接线图 (仅供参考,使用时按机壳的接线图为准)

##### D型尺寸接线:



##### E型尺寸接线:



注: RC为热电阻和电阻、TC为热电偶、mA为电流信号、V为电压信号。  
热电阻为三线制热电阻,测量电阻的时候,2与3需要短接。